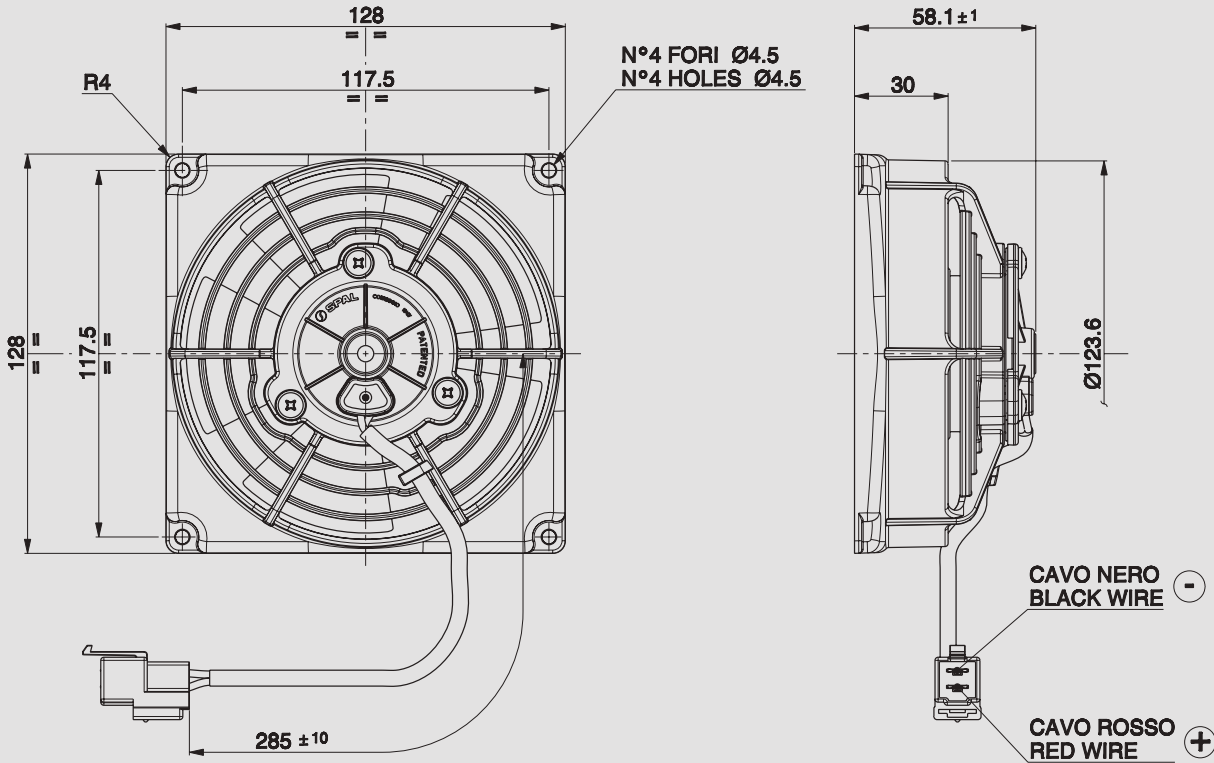


24V C.C. - D.C.

**VA69A-B100-87A
VA69A-B100-87S**



Connector SUMITOMO Code 6010-2802
SUMITOMO terminal Code 1800-2093
Suggested mounting torque: 3(+1/-0) Nm with screw M4
Weight 0,41 Kg. approx.

Connettore SUMITOMO Cod. 6010-2802
Terminali SUMITOMO Cod. 1800-2093
Coppia di serraggio consigliata: 3(+1/-0) Nm con vite M4
Peso 0,41 Kg. circa

Ø 115 mm
Ø 4,5"

suction / aspirante

blowing / soffiante

**PRODUCT FEATURES
CARATTERISTICHE PRODOTTO**

Static pressure Pressione statica mm H ₂ O	suction / aspirante			blowing / soffiante			Static pressure Pressione statica inH ₂ O
	Airflow Portata m ³ /h	Current input Corrente assorbita A	Airflow Portata CFM	Airflow Portata m ³ /h	Current input Corrente assorbita A	Airflow Portata CFM	
0	320	1,3	189	280	1,3	165	0
2,5	310	1,4	183	250	1,3	148	0,1
5	280	1,4	165	220	1,3	130	0,2
7,5	260	1,4	153	180	1,3	106	0,3
10	200	1,4	118	150	1,4	89	0,4
12,5	170	1,4	100	120	1,4	71	0,5
15	130	1,5	77	90	1,5	53	0,6
17,5	90	1,5	53	80	1,6	47	0,7
20	60	1,6	35	60	1,7	35	0,8
25	0	1,6	0	0	1,7	0	1

Waterproof motor, IP 68 Motore chiuso, IP 68	✓
Waterproof connector Connettori a tenuta stagna	✓

✓ = Standard feature
Caratteristiche standard

✓ = Available upon request
Disponibile su richiesta

Test voltage 26 V. D.C. - Tensione di prova 26 V. c.c.